

AH1-5

77x35x90 MM



Abtauregler für Kühlfahrzeuge

Hauptfunktionen

- Kühl- und Heizregelung mit Neutralzone
- Wählbarer NTC10K- oder PTC-Eingang
- FLEXICOLD-Funktion zur Energieeinsparung oder für zweiten Sollwert
- Abtauung mit Timer oder optimierte Abtauung und Remote-Start
- Abtautimerspeicherung bei Black-out
- Direkte Verdichterregelung mittels Hochleistungsrelais
- Sonderausstattung für optionale Ansteuerung eines zweiten Verdichters oder Verdampfers
- Optimale Verdampferlüftersteuerung
- Absolute oder relative Temperaturalarme und Türalarm
- Temperatur/Drucküberwachung und Verflüssiger-Wartungs-Meldungen
- Licht- und Stand-by-Ansteuerung (Ein/Aus)
- Schnellprogrammierung mittels ZOT-AH1-Programmierschlüssel
- Anschluss an LAE-Überwachungssysteme

Anwendungen:

Kühlfahrzeuge, Kühlräume, steckfertige Kühlmöbel, Theken, für Plus- und Tiefkühlbereich.

Technische Daten

REGELUNGSBEREICH:	-50 ÷ 120°C, -55 ÷ 240°F
AUFLÖSUNG:	0.1 / 1 °C, °F
GENAUIGKEIT:	NTC10K: <math>< \pm 0.3^{\circ}\text{C}</math> (-40.0 ÷ 70.0°C) PTC1000: <math>< \pm 0.5^{\circ}\text{C}</math> (-50 ÷ 120°C)
FÜHLERTYP:	WAHL ZWISCHEN NTC10K STANDARDMODELL SN4K20P1/P2/P3 ODER PTC1000 STANDARDMODELL ST1K20P1/P2/P3
VERSORGUNG:	115-230V~ ±10% 50 ÷ 60Hz 3W
FRONTSCHUTZART:	IP55
EINBAUAUSSCHNITT:	71x29 MM

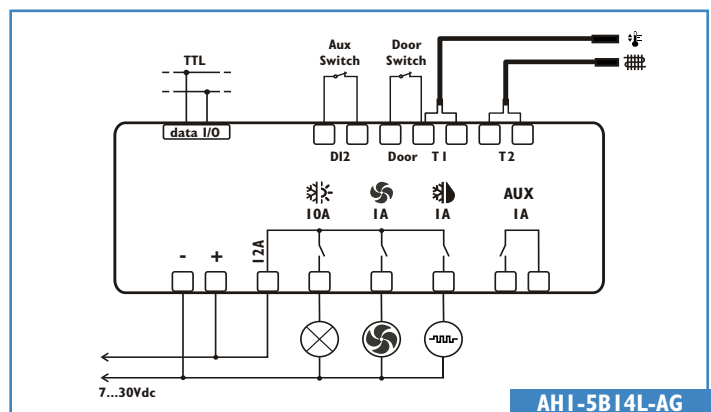
AH1-5-Reihe

Funktionen		B14L-AG	B13W-AG	C24W-BL
Temperatureingänge	Thermostat	✓	✓	✓
	Verdampfer	✓	✓	✓
	Hilfseingang			✓
Türschaltereingang	Potentialfreier Kontakt	✓	✓	✓
	Potentialfreier Kontakt	✓	✓	
Digitaler Eingang DI2	Spannung 12÷24Vac			✓
				✓
Ausgänge	Thermostat	✓	✓	✓
	Verdampferlüfter	✓	✓	✓
	Abtauung	✓	✓	✓
	Hilfsausgang	✓		✓
				✓
Versorgung	115-230Vac		✓	✓
	7-30Vdc	✓		
Serieller Anschluss	Serieller TTL-Anschluss	✓	✓	
	Serieller RS485-Anschluss			✓
Tastatur	Standard	✓	✓	
	Mit Licht-Steuertaste			✓

Alle Versionen sind mit Alarmsummer ausgerüstet. Alle Versionen sind mit abnehmbaren Klemmleisten ausgestattet.

Auf Anfrage wird der AH1-5-Regler mit einer Dichtung für einen besseren Schutz zwischen Frontteil und Einbaupanel ausgestattet.

Für die verfügbaren Standardversionen kontaktieren Sie bitte unseren Gebietsvertreter oder direkt die Fa. LAE electronic.



AH1-5B14L-AG