




BIT25

86x82x44 mm

SPLIT-ABTAUREGLER

- Bis zu 3 Relais mit großer Schaltleistung
- Ausgänge AUX1+AUX2 auf verschiedene Betriebsmodi parametrierbar
- 2 Parametergruppen zur Realisierung 2 verschiedener Temperaturbereiche oder zur Energieeinsparung
- Verwaltung zahlreicher und verschiedener Alarmquelle
- SollwertEinstellung optional durch Potentiometer möglich
- Standby-Taste (On/Off)
- Flexible Spannungsversorgung | 115 ... 230Vac optional 
- Integration in LAE Überwachungssysteme

ANWENDUNGEN:

Kühl- /Tiefkühlschränke, Getränke-Kühlschränke, steckfertige Schauvitrienen für Laden und Supermärkte, Kühlräume, Schaltkästen.

TECHNISCHE DATEN: LCD-5S ANZEIGER

Masse : 77x35x20 mm (BxHxT) Ausschnitt: 71x29mm
Frontschutzart: IP55

TECHNISCHE DATEN

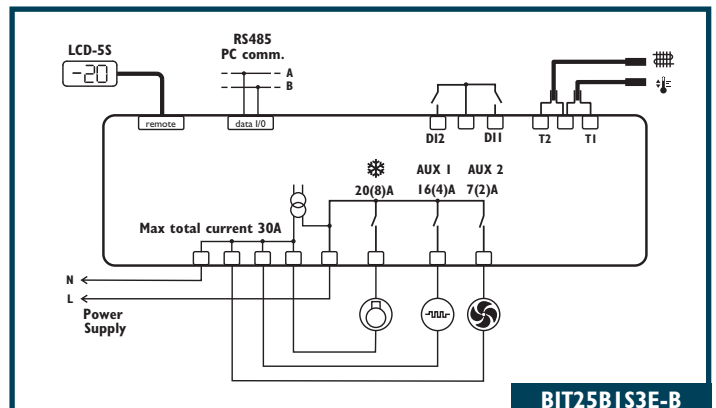
Messbereich: -50...110°C, -58...180°F
Auflösung: 0.1 / 1 °C, °F
Genauigkeit: <±0.5°C im Messbereich
Typ Sensor: NTC10K
Versorgungsspannung: 115Vac, 230Vac oder universal 115..230Vac ±10% 50=60Hz 3W

Reihe BIT25

Funktionen		A0S2E-A	B1S3E-B
Temperatureingänge	Thermostat	✓	✓
	Verdampfer		✓
Digitaleingänge	Digitaleingang DI1	✓	✓
	Digitaleingang DI2		✓
Ausgänge	Thermostat	✓	✓
	Hilfs-Aus. 1 (AUX1)	✓	✓
	Hilfs-Aus. 1 (AUX2)		✓
Versorgungsspannung	230Vac	✓	✓
Schnittstelle	TTL	✓	
	RS485		✓

Alle Modelle sind mit Alarmsummer.

Für die verfügbaren Standardversionen kontaktieren Sie bitte unseren Gebietsvertreter oder direkt die Fa. LAE Electronic.



BIT25B1S3E-B