

# SSD90

165x127x55 mm



## Multifunktions-Abtauregler für Plus- und Minusbereich, mit Kondensatorkontrolle und -Steuerung

### Hauptfunktionen

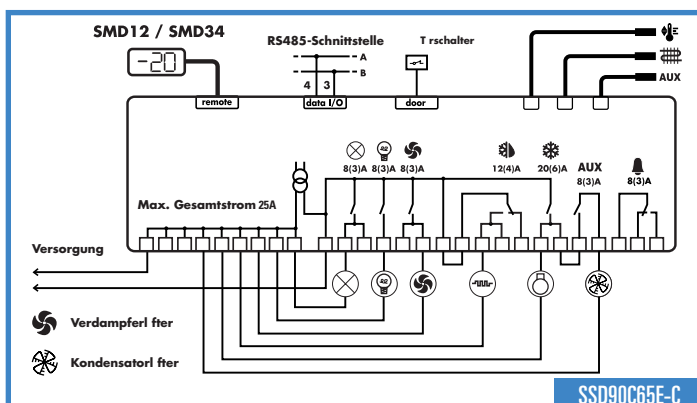
- Kompletter Regler für Plus- und Minusbereich
- Benötigt keine Schütze oder externe Verkabelungen
- Bis zu drei Fühler für Thermostaten, Verdampfer und Kondensator
- Bis zu sieben Leistungsausgänge für Verdichter, Verdampferlüfter, Kondensatorlüfter, Abtauung, Alarm, Beleuchtung, Hilfslasten
- Taste On/Off
- Manuell oder Türgesteuerte Beleuchtung
- Wahl der °C/°F-Skala
- Flachstecker für Phase und Nullleiter
- Bis zu acht Alarme
- Schnellkonfiguration durch ZOT-SSD-Programmiergerät
- Anschluss für LAE-Überwachungssysteme

### Anwendungen

Statische oder belüftete Kühlschränke, -zellen, -tische, -möbel und -schauvittrinen. Auch für Wärmeschränke geeignet.

### Technische Daten

<b>Messbereich:</b>	-50 ÷ 150°C / -40 ÷ 250 °F
<b>Auflösung:</b>	1°
<b>Genauigkeit:</b>	±0,5° (-25 ÷ 100°C)
<b>Typ Sensor:</b>	PTC, Standard-Mod. ST1K20C1/C2/C3
<b>Versorgung:</b>	230Vac ±10%; 50/60Hz 5W
<b>Schutzart:</b>	IP30
<b>Umgebungstemperatur:</b>	-10 ÷ 50°C



### Reihe SSD90

Funktionen		A14E-A	B34E-A	B35E-C	C65E-C*
Eingänge	Thermostat	✓	✓	✓	✓
	Verdampfer		✓	✓	✓
	Kondensator				✓
Ausgänge	Thermostat	✓	✓	✓	✓
	Abtauung		✓	✓	✓
	Verdampf.-Lüfter		✓	✓	✓
	Kond.-Lüfter				✓
	Beleuchtung	✓	✓	✓	✓
	Alarm			✓	✓
	Hilfslast	✓	✓	✓	✓
Optionen	Türschalter	✓	✓	✓	✓
	RS485			✓	✓
Versorgung	230Vac	✓	✓	✓	✓

\* In dem Modell C65: Abtauungsausgang über spannungsfreien Kontakten.  
 \*\* Versionen mit 110Vac-Spannung sind auch lieferbar. In diesem Fall ändert sich der Code in, z.B.: SSD90C65U-A, wo "U" 110Vac bedeutet.



### SMD34: Anzeiger

<b>Masse:</b>	190x37x23 mm (BxHxT)
<b>Ausschnitt:</b>	184x31 mm
<b>Frontschutzart:</b>	IP54
<b>Umgebungstemperatur:</b>	-10 ÷ 50°C

### SMD12RU20: Anzeiger

<b>Masse:</b>	77x35x29 mm (BxHxT)
<b>Ausschnitt:</b>	71x29 mm
<b>Frontschutzart:</b>	IP54
<b>Flachverbindungskabel, 200cm:</b>	inbegriffen
<b>Umgebungstemperatur:</b>	-10 ÷ 50°C